

**MULTI SCREEN®**

**ZEMMLER®**

**MS 16 Pro**

do 30 m<sup>3</sup>/h

**Wydajność sita**

Maszyna może być opcjonalnie zasilana benzyną lub olejem napędowym.



Nasze

## **INTELIGENTNE ROZWIĄZANIE**

**Zemmler MULTI SCREEN® MS 16 Pro jest przeznaczony do ogrodnictwa i kształtowania krajobrazu.**

Dzięki maksymalnej masie 3,5 tony maszynę można łatwo transportować samochodami typu SUV i vanami. Dostarcza trzy frakcje w jednym trybie i charakteryzuje się czysto elektrycznym, niewymagającym konserwacji napędem. Następca modelu MS 1600 jest również wyposażony w mobilny system sterowania i zintegrowany moduł telemetryczny, który umożliwia monitorowanie w czasie rzeczywistym i zdalną konserwację. Wszystkie paski i elementy elektryczne są zintegrowane w konstrukcji plug-and-play, co sprawia, że uruchomienie i instalacja są wyjątkowo łatwe.



**3,5 t**  
Maksymalna waga



**Napęd elektryczny**  
Opcjonalny zewnętrzny generator prądu



**Technologia podwójnego bębna**



**Pełna mobilność przy 80 km/h**



**Wymienne sita druciane**



**Przetestowany system bezpieczeństwa**



## Dane techniczne

**Długość bębna**  
1.790 / 2.680 mm

**Lej zasypowy**  
Pojemność 1,85 m<sup>3</sup> długość załadunku 2.510 mm

**Waga**  
maks. 3.500 kg

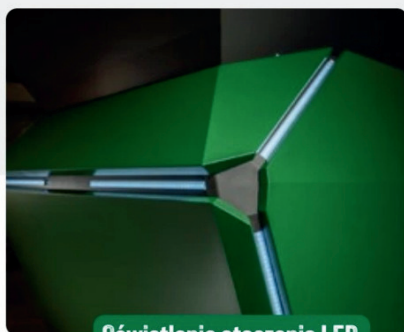
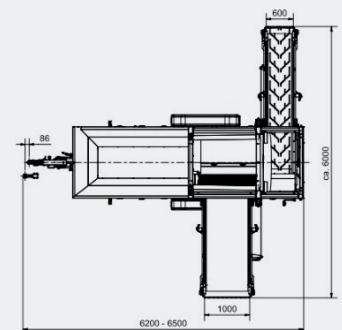
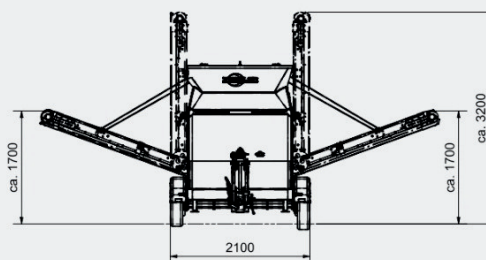
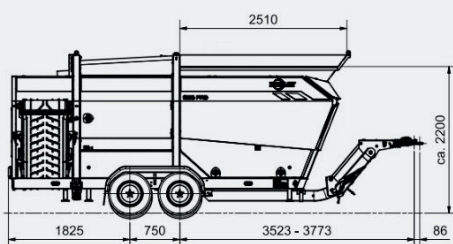
**Urządzenie ciągnące**  
Głowica kulowa, Ucho holownicze Ø 40/50 mm

**Średnica bębna**  
1.000 / 1.300 mm

**Całkowity obszar ekranu**  
ok. 11 m<sup>2</sup>

**Napęd**  
Elektryczny (16 A),  
opcjonalny generator prądu

**Wymiary transportowe**  
(dł. x szer. x wys.)  
6.200 x 2.100 x 3.200 mm



**Oświetlenie otoczenia LED**

z wyświetlaczem funkcyjnym i bez niego



**Reflektory robocze**



**Monitorowanie pracy wszystkich pasów**