

DEVELON

Koparki gąsienicowe

DX225LC-7



Moc maksymalna	174 KM
Masa robocza	23,3 t
Pojemność tyżki	1,28 m ³

KOPARKA GAŚNIENICOWA DEVELON DX225LC-7:

POZNAJ NOWĄ GENERACJĘ MASZYN DEVELON

Koparka Develon DX225LC-7 pozwoli przenieść działalność firmy na nowy poziom.

Wyjątkowo potężna, a jednocześnie przyjazna dla środowiska koparka DX225LC-7 cechuje się wyjątkowo niskim zużyciem paliwa.





WIĘKSZE ZYSKI I PRODUKTYWNOŚĆ ORAZ OSZCZĘDNOŚĆ PALIWA

NIEZAWODNOŚĆ

Wzmocnione odlewy i kute przeguby oraz wzmocnione, wytrzymałe ramię i wysięgnik do obróbki ciężkich materiałów. Wysięgnik jednoczęściowy lub przegubowy dla zwiększonej wszechstronności. Lepszy układ hydrauliczny chroniący inwestycję.

UNIWERSALNOŚĆ

Nowy tryb osprzętu z zaworem priorytetowym na osprzęcie skutkuje większą wydajnością pracy podczas poruszania ramieniem i jednoczesnego używania osprzętu. Specjalny tryb rotatora odchylanego dla lepszej precyzji i mniejszego ciśnienia wstecznego, gdy potrzebny jest wysoki przepływ.

BEZPIECZEŃSTWO OPERATORA JEST DLA NAS NAJWAŻNIEJSZE

Kamery z tyłu i z prawej strony w wyposażeniu standardowym, antypoślizgowe stopnie i platformy, a także poręcze zabezpieczające na nadwoziu.

Wyposażenie opcjonalne: kamerę 360° (widok dookoła maszyny) można połączyć z wyjątkowym wykrywaniem ultradźwiękowym, aby zapewnić maksymalne bezpieczeństwo podczas pracy innych osób w pobliżu pojazdu.

Duże lusterka boczne, 8 świateł roboczych LED o dużej mocy (4 dodatkowe światła możliwe jako wyposażenie opcjonalne), alarm ruchu.

WYDAJNOŚĆ

Najwyższa w swojej klasie moc kopania tyżki i ramienia. Wyższa wydajność i oszczędność paliwa oraz efektywne i wygodne środowisko pracy.

WYTRZYMAŁE PODWOZIE

Kute i głęboko hartowane rolki nośne – smarowane olejem rolki podporowe – koło zębate poddane obróbce termicznej – głęboko hartowane, poddane obróbce termicznej, smarowane smarem i zapewniające dłuższy okres użytkowania łańcucha.

DOSKONAŁA STABILNOŚĆ

Zwiększona przeciwwaga pozwalająca na używanie cięższego osprzętu.





ZAAWANSOWANE FILTROWANIE

Najbardziej wydajne filtry i oczyszczacze usuwają wodę, pył i cząstki, zapewniając optymalną ochronę inwestycji.

NIEZRÓWNANY KOMFORT

Jedna z najbardziej przestronnych kabin dostępnych na rynku, gwarantująca niski poziom hałasu i drgań oraz doskonałą widoczność. Dzięki ogrzewaniu, a nawet opcjonalnej funkcji chłodzenia foteli premium oraz udoskonalonej wentylacji powietrza w DX225LC-7, możesz skupić się na pracy w każdej sytuacji.

ŁATWA OBSŁUGA

Nowy ekran Develon Smart Touch, czytelny i łatwy w obsłudze 8-calowy ekran dotykowy zbiera wszystkie funkcje i ustawienia maszyny w jednym miejscu. Nie przegap żadnego telefonu dzięki zestawowi głośnomówiącemu. Zapomnij o męczącym się z otwieraniem zamka kluczykiem: otwieraj drzwi zdalnie i uruchamiaj lub wyłączaj silnik za pomocą systemu inteligentnego kluczyka.

SILNIK

Wyjątkowa moc – wysoki moment obrotowy przy niskich obrotach – nowego silnika Develon łączy niezawodność z niskim wpływem na środowisko. Ten zgodny z normą Stage V 6-cylindrowy silnik zapewnia moc 129 kW przy 1800 obr./min.

PEŁNA KONTROLA NAD ILOŚCIĄ ZUŻYTEGO PALIWA

Najnowsze wcielenie legendarnego silnika Stage V Develon DLo6V zapewnia większą oszczędność paliwa dzięki D-Eco Power oraz Smart Power Control (SPC3) trzeciej generacji. Przejmij pełną kontrolę nad ilością zużytego paliwa dzięki możliwości ustawienia momentu wyłączenia silnika.

PROSTA KONSERWACJA

Dane eksploatacyjne dostępne bezpośrednio z panelu sterowania. Łatwy dostęp do wszystkich filtrów z poziomu podłoża. Układ chłodzenia jest wyposażony w filtr powietrza dolotowego o drobnych oczkach chroniący chłodnice i minimalizujący czasy przestoju.



D·ECOPOWER

Przełomowa technologia wyznaczająca nowe standardy w branży: Wyjątkowy system ECO zwiększa wydajność i pozwala na oszczędność paliwa. Układ elektroniczny składający się z pompy ciśnieniowej, głównego zaworu sterującego w obwodzie zamkniętym i 9 czujników wykrywa i kontroluje ilość oleju hydraulicznego niezbędnego do wykonania danego zadania i, zamiast wymuszać stały

przepływ oleju przez układ, precyzyjnie odmierza wymaganą ilość, zwiększając wydajność maszyny. Układ hydrauliczny jest zoptymalizowany tak, aby wykorzystywał pełną moc silnika. Uzyskana wydajność pozwala na znaczną poprawę efektywności pracy i zmniejszenie zużycia paliwa. Lepsza reakcja na elementy sterowania zapewnia wyjątkowy poziom komfortu operatora i znacznie płynniejsze sterowanie maszyną.

WYSOKA WYDAJNOŚĆ I NISKIE ZUŻYCIE PALIWA

MOC ZWIĘKSZAJĄCA WYDAJNOŚĆ

- Model DX225LC-7 wyposażony jest w silnik Develon najnowszej generacji
- Zgodny z normą Stage V silnik zapewnia wyjątkowo niskie emisje, gdyż redukcja wpływu na środowisko jest naszym priorytetem.
- Gazy wydechowe oczyszczone są dzięki technologii selektywnej redukcji katalitycznej (SCR), utleniania katalitycznego (DOC) oraz filtrom cząstek stałych (DPF), które nie wymagają konserwacji przez 8000 godzin.

OSZCZĘDNOŚĆ PALIWA

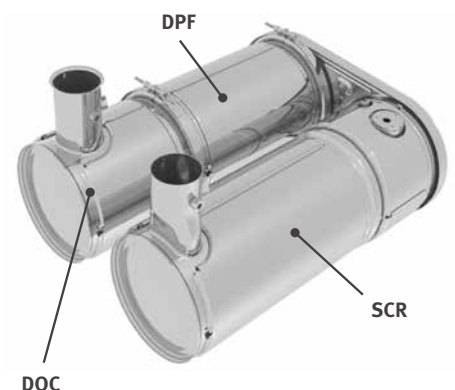
- Dostępne 4 tryby zasilania (Eco - Standard - Power - Power Plus) oraz automatyczny układ Smart Power Control optymalizują i obniżają zużycie paliwa w każdych warunkach.
- Funkcja automatycznego wyłączenia silnika: wyłączenie silnika po określonym czasie bezczynności. Operator może określić czas do wyłączenia za pomocą ekranu Develon Smart Touch.

TURBODOŁADOWANIE O ZMIENNYM CIŚNIENIU

Optymalizuje przepływ powietrza do komory spalania silnika przy dowolnej prędkości i obciążeniu, zapewniając czystsze spaliny i większą oszczędność paliwa.

UKŁAD SPC3 (SMART POWER CONTROL)

2 współpracujące ze sobą systemy (regulacji zmiennej prędkości obrotowej i regulacji momentu obrotowego pompy) zmniejszają zużycie paliwa przy jednoczesnym zachowaniu dotychczasowej wydajności. Układ redukuje prędkość silnika i dostosowuje moment obrotowy pompy do warunków pracy.





NIEZAWODNOŚĆ – ZAWSZE I WSZĘDZIE

Operatorzy koparek muszą mieć pewność, że ich sprzęt ich nie zawiedzie. Develon stawia w pierwszej kolejności na wytrzymałość i niezawodność maszyn. Stosowane materiały i opracowywane konstrukcje przechodzą szereg testów pod kątem wytrzymałości i zachowania w najbardziej wymagających warunkach.

MASZYNY ZAPROJEKTOWANE DO DŁUGIEJ PRACY W TRUDNYCH WARUNKACH

WZMOCNIONE PODWOZIE TYPU X

Podwozie X-kształtne zostało zaprojektowane w oparciu o analizę FEA oraz trójwymiarową symulację komputerową w celu uzyskania optymalnej wytrzymałości i integralności konstrukcji.

WYTRZYMAŁE PODWOZIE

- Aby zapewnić jak najdłuższy okres użytkowania, gąsienice wykonano z uszczelnionych, samosmarowalnych ogniw.
- Sprężyna oraz koło gąsienicy zostały ze sobą połączone – zapewnia to wydłużoną żywotność oraz wygodne prowadzenie czynności serwisowych.
- Wykonane ze staliwa koła napędowe do pracy w trudnych warunkach gwarantują najwyższy poziom wytrzymałości.
- Rolki gąsienic nasmarowane na cały okres użytkowania.

WZMOCNIONY WYSIĘGNIK I RAMIĘ

Podczas tworzenia naszych maszyn korzystamy z intensywnych testów w celu obliczenia najlepszego rozkładu obciążenia na konstrukcji wysięgnika.

W połączeniu ze zwiększoną grubością materiałów oznacza to ograniczenie zmęczenia materiału oraz wzrost niezawodności i wydłużenie okresu użytkowania.

Aby lepiej chronić podstawę ramienia, dodano wzmocnione pręty i wzmocniono zaczepy na środku i końcu wysięgnika.

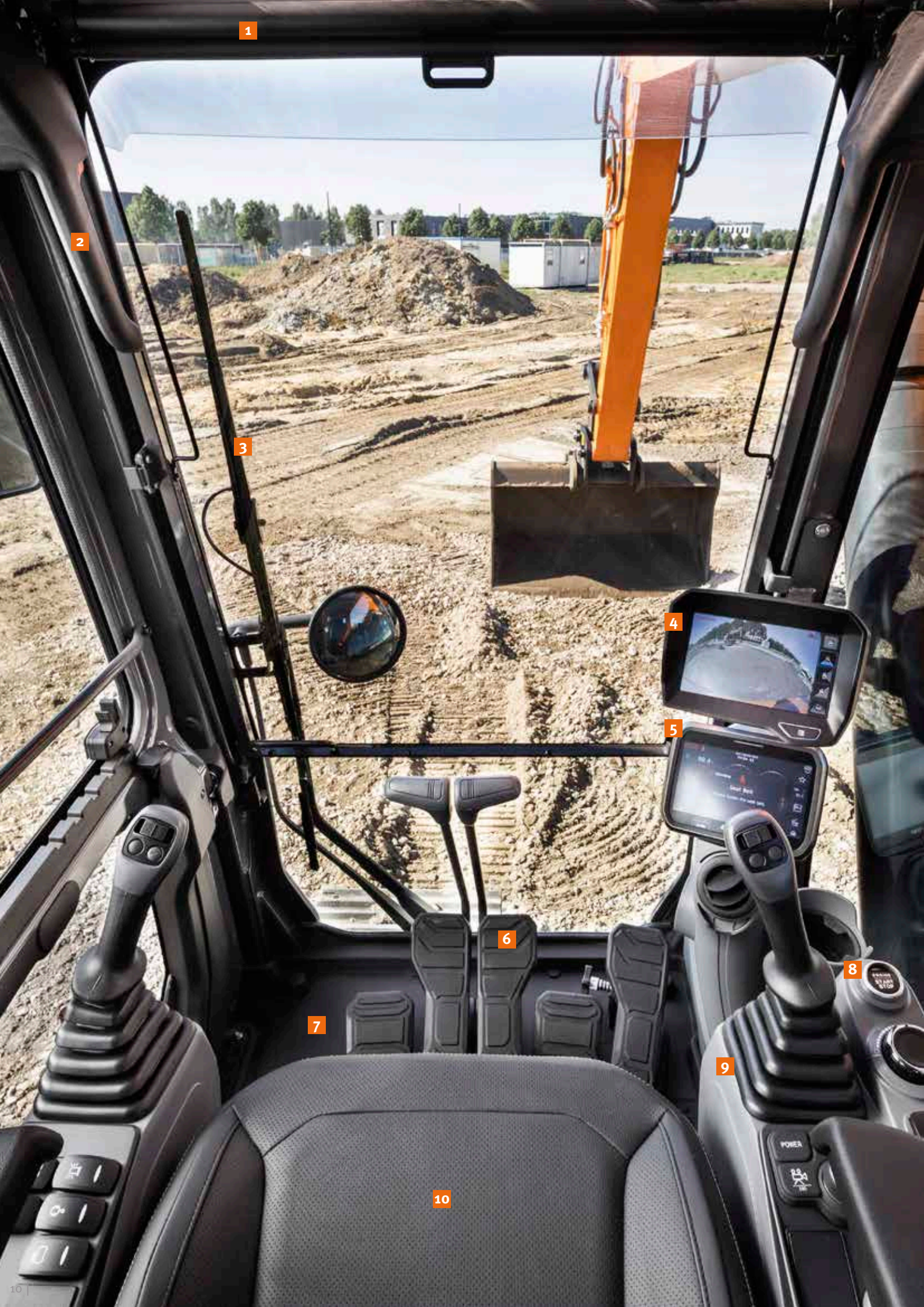
ZAAWANSOWANE FILTROWANIE

- Filtry paliwa i separator wody: wysoko wydajny separator wody z filtrem skutecznie wychwytuje wilgoć z paliwa, redukując zanieczyszczenia i minimalizując problemy związane z paliwem. Filtry wstępne i podwójne filtry główne w wyposażeniu standardowym pozwalają osiągnąć wysoki stopień czystości, który minimalizuje prawdopodobieństwo awarii układu.
- Wstępny cyklonowy oczyszczacz powietrza: okres eksploatacji filtra powietrza i wydajność silnika są bezpośrednio związane z ilością zanieczyszczeń, jaka przedostaje się przez wlot powietrza do silnika. W związku z tym dostępny w wyposażeniu standardowym cyklonowy wstępny oczyszczacz powietrza to pierwszy element układu dolotowego powietrza, zapobiegający przedostaniu się do wewnątrz większości cięższych od powietrza cząstek. Samooczyszczający się i bezobsługowy układ usuwa wszystkie rodzaje zmieszanych zanieczyszczeń, w tym błoto, śnieg, deszcz, liście, trociny, plewy itp.

ZAAWANSOWANE ROZWIĄZANIA W ZAKRESIE SWORZNI I TULEI

Metalowe sworznie wysięgnika są dokładnie smarowane – gwarantuje to dłuższy okres użytkowania podzespołów oraz wydłuża czas między smarowaniami. Na sworzniach łożki umieszczono tuleje EM (Enhanced Macrosurface), które posiadają odpowiednio dopasowaną powierzchnię i funkcję samosmarowania pozwalającą zoptymalizować wykorzystanie smaru i zwiększyć skuteczność usuwania materiałów. Ultratwarde, odporne na zużycie tarcze i podkładki polimerowe na sworzniach łożki dodatkowo zwiększają wytrzymałość.





1

2

3

4

5

6

7

8

9

10

1. Osłona przeciwśłoneczna
2. Uchwyt na oknie
3. Równoległe wycieraczki
4. Kamera 360° (widok dookoła maszyny) (opcja)
5. Develon Smart Touch
6. Nowa konstrukcja pedałów
7. Płaska, łatwa w czyszczeniu podłoga o dużej powierzchni
8. Uruchamianie bez kluczyka (system inteligentnego kluczyka)
9. Joysticki i przyciski zamontowane na regulowanych konsolach sterujących
10. Podgrzewany i chłodzony fotel (opcja)
11. Lepsza widoczność w prawej dolnej części kabiny
12. Schowek na okulary przeciwśłoneczne
13. Osobna dźwignia regulacji wysokości fotela i funkcja przechylania poduszki

WYSOKI KOMFORT PRACY

NAJLEPSZE OTOCZENIE OPERATORA

Model DX225LC-7 zapewnia najlepsze możliwe warunki robocze. Najnowsza kabina ROPS posiada certyfikat ISO świadczący o bezpieczeństwie. Wysokiej jakości amortyzowany podgrzewany fotel (oraz opcjonalne chłodzenie fotela) zapewnia maksymalny komfort pracy.

NIEZRÓWNANY KOMFORT

Siedząc wygodnie, operator ma pełny widok na plac budowy oraz dostęp do wielu schowków. Pedały, joysticki i podłokietniki zostały zaprojektowane z myślą o wygodzie i wydajności. Poziomy hałas i wibracji są zaskakująco niskie, a wydajność klimatyzacji i układu kontroli temperatury została znacznie zwiększona. Dzięki tym usprawnieniom możesz pracować przez wiele godzin bez uczucia zmęczenia. Natomiast dzięki zestawowi głośnomówiącemu nie przegapisz żadnego ważnego telefonu i pozostaniesz dostępny dla klientów podczas operowania maszyną.

ZAWIESZENIE KABINY

W kabinie zamontowano układ zawieszenia (zespół CabSus), który tłumi drgania i zapewnia wysoki poziom ochrony przed wstrząsami. Układ pochłania wstrząsy i drgania dużo skuteczniej niż konwencjonalne zawieszenie.

DEVELON SMART TOUCH

Szeroki ekran dotykowy o przekątnej 8" zapewnia łatwe przeglądanie menu, w tym ustawień mocy i regulacji pomocniczego układu hydraulicznego. Pozwala też na podłączenie urządzenia Bluetooth, aby móc słuchać ulubionej muzyki.

KAMERA 360° (WIDOK DOOKOŁA MASZYNY) (OPCJA)

Układ kamery 360° zapewnia pełny widok na obszar wokół maszyny.





ZAJMIJ MIEJSCE W KLASIE BIZNES

Ergonomiczny układ sterowania, czytelny, kolorowy monitor i Develon Smart Touch pozwalają przejąć pełną kontrolę nad maszyną.

ŁATWE STEROWANIE WSZYSTKIMI FUNKCJAMI

DYNAMICZNE WYKORZYSTANIE MOCY

- Automatyczna regulacja zakresu prędkości jazdy (wolno/szybko)
- Aktywacja układu zwiększania mocy zwiększa moc kopania o 10%
- Dostępna po naciśnięciu jednego przycisku funkcja zmniejszania obrotów silnika powoduje ich zredukowanie do niskiego poziomu lub biegu jałowego
- Automatyczna redukcja obrotów silnika rozpoczyna się po 4 sekundach (regulowane) od ustawienia elementów sterujących w położeniu neutralnym, co zmniejsza zużycie paliwa i poziom hałasu w kabinie

INTELIENTNY TRYB PŁYWANIA WYSIĘGNIKA (OPCJA)

„Inteligentny tryb pływania” wysięgnika umożliwia jego swobodne poruszanie się w górę i w dół zależnie od trybu:

- Tryb młota hydraulicznego: po skierowaniu wysięgnika w dół może on poruszać się swobodnie pod wpływem własnej masy, w wyniku czego wstrząsy i drgania ulegają zmniejszeniu, a okres eksploatacji młota wydłuża się
- Pełny tryb pływania: po wyborze funkcji obniżania wysięgnik unosi się i obniża zależnie od potrzeb, a łyżka ciągniona jest po podłożu

NOWA FUNKCJA DOKŁADNEGO OBROTU

Kolejnym elementem wyposażenia standardowego jest funkcja dokładnego obrotu. Ta funkcja minimalizuje drgania podnoszonego obiektu na początku lub na końcu ruchu, zwiększając bezpieczeństwo pracowników w pobliżu i zapobiegając uszkodzeniom spowodowanym przez spadający obiekt. Po aktywacji dokładnego obrotu eliminowane są nadmierne ruchy, co pozwala modelowi DX225LC-7 na płynne osiągnięcie maksymalnej prędkości obrotu i wyeliminowanie wstrząsów wynikającego z odwrócenia ruchu w momencie zatrzymania, umożliwiając płynne zatrzymanie ramienia.

4 TRYBY PRACY I 4 TRYBY ZASILANIA

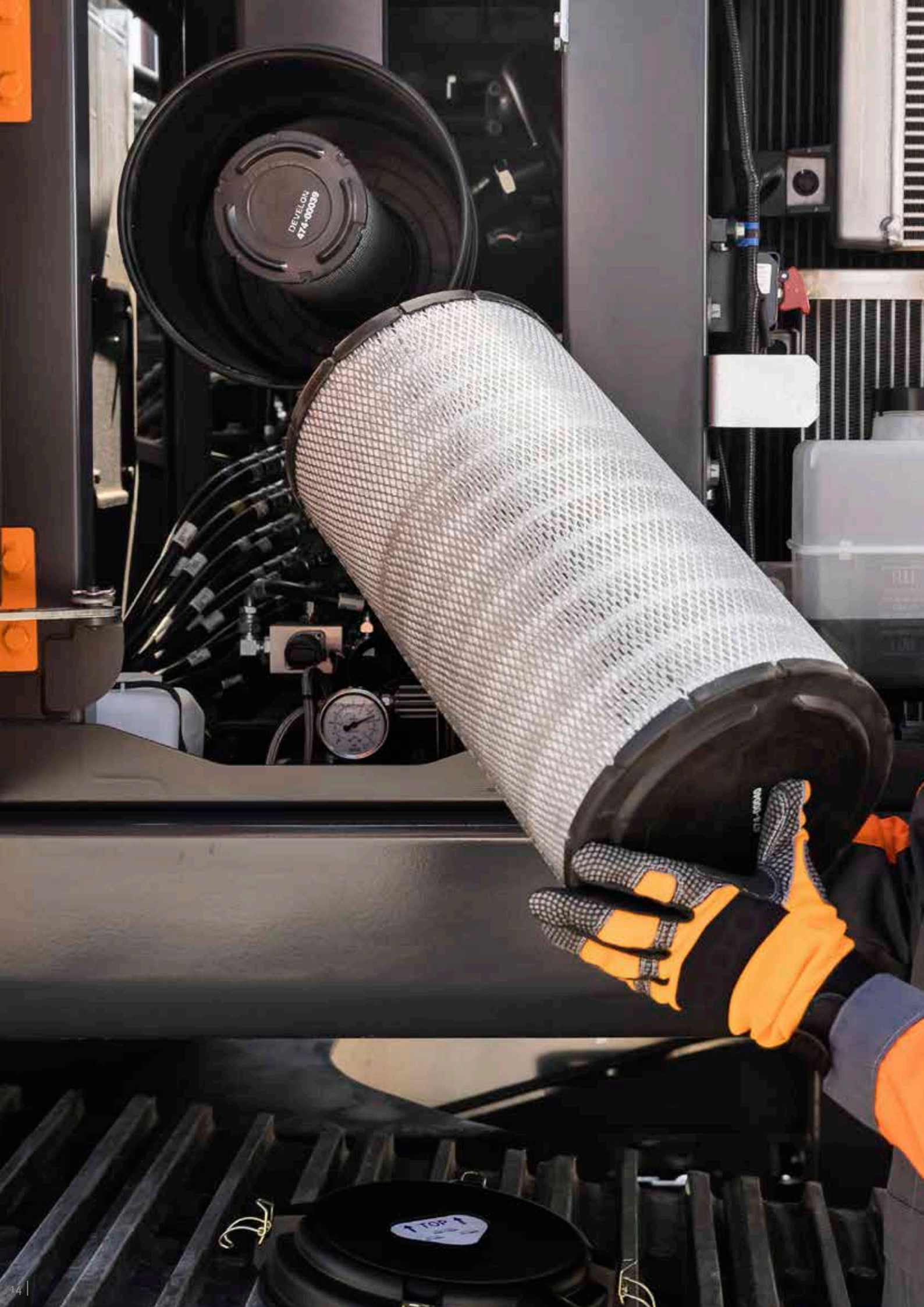
Te tryby zapewniają potrzebną moc zgodnie z określonymi zastosowaniami przy minimalizowaniu zużycia paliwa:

- Tryby pracy: Tryby 1-kierunkowy, 2-kierunkowy, kopania i podnoszenia
W trybie 2-kierunkowym zawór priorytetowy na układzie hydraulicznym osprzętu zwiększa produktywność maszyny podczas używania osprzętu i poruszania ramieniem w tym samym czasie. Dostępny jest również nowy tryb: przeznaczony do używania z rotatorem odchylanym w celu zmaksymalizowania precyzji i zminimalizowania ciśnienia wstecznego.
- Tryby zasilania: Tryby Power Plus, Power, Standard i Economy

DOSKONAŁE STEROWANIE DOTYKOWE

- Nowy wielofunkcyjny ekran dotykowy Develon Smart Touch 8" wyświetla wszystkie przydatne informacje w przejrzystej i intuicyjnej formie.
- Można szybko sprawdzić status i ustawienia maszyny, aby uzyskać optymalną wydajność
- Unikatowy przełącznik typu jog/shuttle firmy Develon to łatwy, precyzyjny sposób sterowania wszystkimi funkcjami maszyny
- Czułe i wymagające niewielkiej siły joysticki pozwalają na bezpieczną, płynną i spokojną pracę
- Proporcjonalne przełączniki na joystickach można zamontować poziomo lub pionowo, zgodnie z preferencją operatora, aby uzyskać optymalną kontrolę nad osprzętem hydraulicznym





PROSTA KONSERWACJA DLA MAKSYMALNEGO CZASU EKSPLOATACJI

UPROSZCZONE PRZEPROWADZANIE CZYNNOŚCI SERWISOWYCH

- Duże poręcze zabezpieczające połączone są ze stopniami i płytami antypoślizgowymi, gwarantując bezpieczny, łatwy dostęp do całego nadwozia.
- Filtr klimatyzatora jest umieszczony w bocznej części kabiny dla zapewnienia łatwiejszego dostępu. Pokrywa filtra może zostać zablokowana i otwarta przy użyciu kluczyka.
- Wyłącznik akumulatora ułatwia jego odłączenie w przypadku długotrwałego przechowywania.
- Stan licznika roboczogodzin można w łatwy sposób sprawdzić z poziomu podłoga.
- Zawory odcinające umieszczone na instalacji rurowej filtra wstępnego i rurach spustowych zbiornika paliwa ułatwiają serwisowanie i zapobiegają zanieczyszczeniu otoczenia.
- Elementy silnika są dostępne po otwarciu górnych i bocznych kłap.
- W celu zapewnienia większej dostępności i wygody serwisowania wszystkie filtry (filtr oleju silnikowego, filtr wstępny paliwa, filtr paliwa i sterowania pilotowego) zostały umieszczone w komorze pompy.
- Elektryczna pompa do wstępnego napełniania filtrów paliwa stanowi wyposażenie standardowe.
- Drobną siatką na bocznych drzwiach i na samej chłodnicy filtruje powietrze dochodzące do chłodnicy dla zapewnienia lepszego chłodzenia i rzadszej konserwacji.

ZBIORNIK ADBLUE®

Połączone z elektroniczną jednostką sterującą ECU czujniki w zbiorniku wykrywają niski poziom AdBlue® i wszelkie usterki systemu. Zbiornik jest również wyposażony w kontrolkę poziomu AdBlue® zapalającą się podczas napełniania (dioda LED), aby zapobiec przelaniu.

CENTRALNY UKŁAD SMAROWANIA

Aby ułatwić konserwację, dostęp do smarowniczek został scentralizowany. Opcjonalnie dostępny jest też układ automatycznego smarowania.



SPECYFIKACJE TECHNICZNE

SILNIK

Zaprojektowany pod kątem nadzwyczajnej wydajności i oszczędności paliwa silnik Diesla Develon DLo6V spełnia wszystkie najnowsze wymagania normy Stage V dotyczące emisji. Aby zoptymalizować pracę maszyny, silnik wykorzystuje wysokociśnieniowe wtryskiwacze paliwa, międzystopniową chłodnicę powietrza oraz elektroniczne jednostki sterujące. 4 cykle chłodzenia wodą, turbodoładowanie z zaworem sterującym, system utleniania katalitycznego (DOC) oraz selektywna redukcja katalityczna (SCR) z filtrem cząstek stałych (DPF).

Model

Develon DLo6V

Liczba cylindrów

6

Moc znamionowa przy 1800 obr./min

SAE J1995 129 kW (174 KM)

SAE J1349 119 kW (160 KM)

Maks. moment obrotowy przy 1400 obr./min

82 kgf m

Bieg jałowy (niskie/wysokie obroty silnika)

800 [±50] – 1900 [±50] obr./min

Pojemność skokowa

5890 cm³

Średnica × skok

100 mm × 125 mm

Rozrusznik

24 V/6 kW

Akumulatory – alternator

2 × 12 V, 150 Ah – 24 V, 100 A

Filtr powietrza

Podwójny filtr powietrza oraz filtr wstępny z cyklonem Turbo i separatorem pyłu

PODWOZIE

Wyjątkowo wytrzymała konstrukcja, wykonana z wysokiej jakości, trwałych materiałów. Wszystkie konstrukcje spawane zaprojektowano w sposób ograniczający naprężenia.

- Rolki gąsienic nasmarowane na cały okres użytkowania
- Koła napinające i zębatki zabezpieczone uszczelnieniem
- Gąsienice wykonane ze stopu hartowanego indukcyjnie; potrójna stopa z ostrogą antypoślizgową
- Sworznie łączące ogniwa wykonane z materiału wzmocnianego termicznie
- Hydrauliczny regulator gąsienicy z mechanizmem absorpcji wstrząsów

Rolki nośne (standardowa gąsienica)

2

Rolki podporowe

8

Liczba ogni i rolek na jedną gąsienicę

49

Podziałka

190 mm

UKŁAD HYDRAULICZNY

Mózgiem koparki jest elektroniczny system optymalizacji wykorzystania energii e-EPOS (Electronic Power Optimising System), który odpowiada za ograniczenie zużycia paliwa i pozwala optymalnie dostosować wydajność pracy układu hydraulicznego do każdych warunków pracy.

Aby zsynchronizować pracę silnika i układu hydraulicznego, system e-EPOS połączono z elektroniczną jednostką sterującą ECU (Electronic Control Unit) za pośrednictwem łącza transferu danych. Nowy układ hydrauliczny D-Eco Power sterowany elektronicznie precyzyjnie dostarcza wymaganej ilości przepływu bez straty energii.

- 2 tryby prędkości pozwalają na wybór wysokiego momentu obrotowego lub dużej prędkości jazdy
- Pompa z układem czujnikowym gwarantującym redukcję zużycia paliwa
- Układ automatycznego zmniejszania obrotów silnika
- 4 tryby robocze i 4 tryby zasilania
- Sterowanie przepływem i ciśnieniem w pomocniczym układzie hydraulicznym za pośrednictwem panelu sterowania
- Wspomagane komputerowo sterowanie przepływem pompy

Pompy główne

2 × tandemowe osiowe pompy tłokowe o zmiennej objętości skokowej

Maks. przepływ przy 1800 obr./min 2 × 210,6 l/min

Pompa pilotowa

Pompa zębata

Maks. przepływ przy 1800 obr./min 27 l/min

Ustawienia zaworu nadmiarowego

Narzędzie 350 kgf/cm²

Jazda 370 kgf/cm²

Obrót 270 kgf/cm²

Pompa pilotowa 40 kgf/cm²

SIŁOWNIKI HYDRAULICZNE

Tłoczyska i cylindry wykonane ze stali o wysokiej wytrzymałości. Wszystkie siłowniki wyposażone są w mechanizm absorbujący wstrząsy zapewniający płynną pracę i wydłużony okres użytkowania.

Siłowniki	Liczba	Średnica siłownika × średnica tłoka × skok (mm)
Wysięgnik	2	125 × 85 × 1263
Ramię	1	140 × 100 × 1443
Łyżka	1	120 × 80 × 1060
Wysięgnik przegubowy	1	150 × 100 × 1300
Ramię, wysięgnik przegubowy	1	140 × 100 × 1450

KABINA

Zintegrowane układy klimatyzacji i ogrzewania dla optymalnej kontroli warunków w kabinie. Sterowany automatycznie wentylator dostarcza filtrowane powietrze pod ciśnieniem, rozprowadzane po kabinie przez liczne otwory wentylacyjne.

Regulowany i podgrzewany amortyzowany fotel operatora jest wyposażony w pas bezpieczeństwa. Operator może osobno dopasowywać ergonomiczny fotel i konsolę joysticka do swoich preferencji.

Skorygowany charakterystyką A poziom emitowanego ciśnienia akustycznego na stanowisku operatora, LpAd (ISO 6396:2008)

70 dB(A)

Skorygowany charakterystyką A poziom mocy akustycznej, LwAd (2000/14/WE)

Deklarowany: 102 dB(A)

Zmierzony: 101 dB(A)

MECHANIZM OBROTU

Mechanizm obrotu wykorzystuje osiowy silnik tłokowy napędzający 2-stopniową planetarną przekładnię redukcyjną w kąpeli olejowej do maksymalnego momentu obrotowego.

- Łożysko mechanizmu obrotu: jednorzędowe skośne łożysko kulkowe ze wzmocnioną indukcyjnie przekładnią wewnętrzną
- Przekładnia wewnętrzna i koło zębate zanurzone w smarze

Maksymalna prędkość obrotu

10,9 obr./min

Maksymalny moment mechanizmu obrotu

8400 kgf m

MASA

	Szerokość gąsienic (mm)	Masa maszyny (t)	Ciśnienie geostatyczne (kgf/cm ²)
Potrójna stopa z ostrogą antypoślizgową	600 (stand.)	23,3	0,48
	700	23,6	0,41
	800	23,9	0,37
	900	24,2	0,33

MASA PODZESPOŁÓW

Element	Jednostka	Masa	Uwagi
Górna część konstrukcji bez części przedniej	kg	11218	Z przeciwwagą
Niższy podzespół	kg	7744	
Przeciwwaga	kg	4900	
Zespół przedni	kg	4322	
Wysięgnik	mm kg	5700 / 5850 przegubowy 1469 / 1956	Z tulejami
Ramię	mm kg	2400 / 2900 / 3500 577 / 664 / 806	
Lemiesz spycharkowy (2990 mm)	kg	899	Do gąsienic 600 mm. Siłownik lemieszka (każdy): 90 kg

POJEMNOŚCI PŁYNÓW

Zbiornik paliwa	400 l
Układ chłodzenia (chłodnica)	29,7 l
Zbiornik AdBlue® (DEF)	31,5 l
Zbiornik oleju hydraulicznego	195 l
Olej silnikowy	27 l
Mechanizm obrotu	5 l
Napęd jezdny	2 × 4 l

UKŁAD JEZDNY

Obie gąsienice napędzane są niezależnymi, wysokoobrotowymi, osiowymi silnikami tłokowymi z planetarną przekładnią redukcyjną. Dwie dźwignie sterujące/pedały zapewniające płynne prowadzenie maszyny; możliwość obrotu w przeciwnym kierunku.

Rama gąsienicowa chroni silnik, hamulce i przekładnie planetarne. Sprężynowe, wielotarazowe hamulce są zwalniane hydraulicznie.

Prędkość jazdy (niska – wysoka)

3,1 – 5,5 km/h

Maksymalna siła trakcyjna

27,5 t

Maks. stopień nachylenia wzniesień

35°/70%

SPECYFIKACJE TECHNICZNE

ŁYŻKI

Typ łyżki	Pojemność (m³) SAE	Szerokość (mm)		Masa (kg)	gąsienice 600 mm				
		Z obcinaczami bocznymi	Bez obcinaczy bocznych		Wysięgnik jednoczęściowy			Wysięgnik przegubowy	
					Ramię 2,40 m	Ramię 2,90 m	Ramię 3,50 m	Ramię 2,40 m	Ramię 2,90 m
DC	0,45	-	1500	357	-	-	-	-	-
GP	0,51	772	722	529	A	A	A	A	A
	0,81	1128	1065	654	A	A	A	A	A
	0,92	1236	1173	697	A	A	A	A	A
	1,05	1372	1309	751	A	A	A	A	A
	1,17	1493	1430	809	A	B	B	A	A
	1,28	1607	1544	848	A	B	C	A	B
HD	0,73	982	916	732	A	A	A	A	A
	0,90	1130	1064	804	A	A	A	A	A
	1,07	1286	1220	864	A	A	B	A	A
	1,24	1438	1372	923	A	B	C	A	B
	1,32	1516	1450	967	A	B	C	B	C
	1,49	1666	1600	1039	B	C	D	C	C

A: Odpowiednia do materiałów o gęstości 2100 kg/m³ lub niższej

B: Odpowiednia do materiałów o gęstości 1800 kg/m³ lub niższej

C: Odpowiednia do materiałów o gęstości 1500 kg/m³ lub niższej

D: Odpowiednia do materiałów o gęstości 1200 kg/m³ lub niższej

W oparciu o ISO 10567 i SAE J296, długość ramienia bez szybkozłacza. Tylko jako dane pomocnicze.

ŁYŻKI DEVELON

4 łyżki – 4 korzyści. Większy wybór – większa trwałość – większa siła – większa wydajność!

łyżka uniwersalna



łyżka uniwersalna przeznaczona jest do kopania i przenoszenia materiałów o dużym i średnim stopniu miękkości (np. materiałów w minimalnym stopniu wpływających na zużycie maszyn, jak wierzchnia warstwa gleby, ilt czy węgiel).

łyżka do pracy w trudnych warunkach



łyżka do pracy w trudnych warunkach przeznaczona jest do wykonywania dużych wykopów i przenoszenia gęstych materiałów, takich jak mocno ubita glina, bloki wapienne uzyskiwane w wyniku robót strzałowych, materiały o ograniczonej zawartości kamieni oraz żwir.

łyżka do pracy w ciężkich warunkach w górnictwie



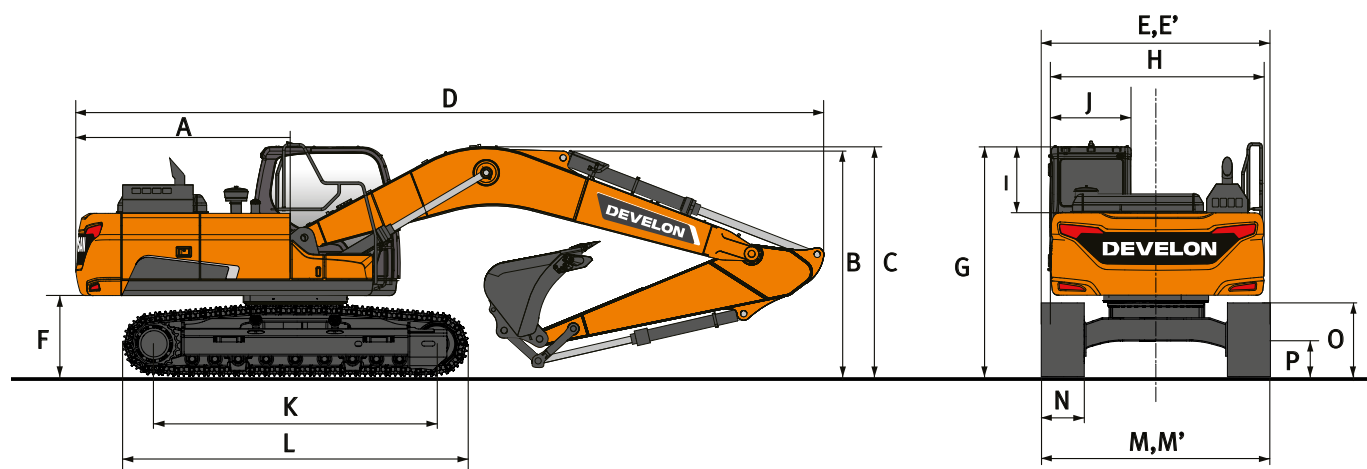
łyżka do pracy w ciężkich warunkach sprawdza się podczas kopania materiałów o zbitej strukturze, jak drobne skały lub bloki skalne uzyskane w wyniku robót strzałowych, mocno ubita glina oraz kamienie.

Niezwykle wytrzymała łyżka do prac górniczych



łyżka do zastosowań ekstremalnych stanowi trwalszą wersję łyżki do pracy w ciężkich warunkach i służy do wykopywania materiałów powodujących największe ścieranie.

WYMIARY

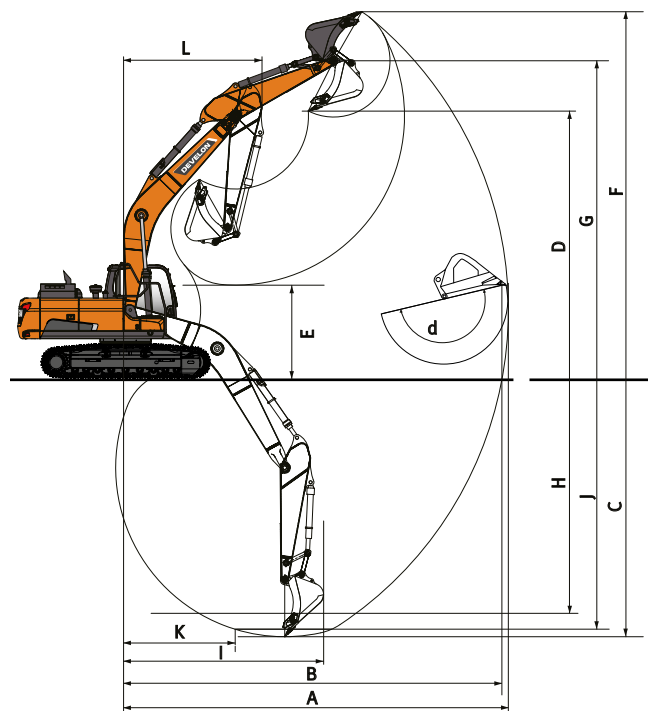


WYMIARY

	Jednostka	Wysięgnik jednoczęściowy			Wysięgnik przegubowy	
		5700			5850	
Długość wysięgnika	mm	5700			5850	
Długość ramienia	mm	2400	2900	3500	2400	2900
Pojemność łyżki	m³	1,05	0,92	0,81	0,92	0,81
A Promień zataczania nadwozia	mm	2909	2909	2909	2909	2909
B Wysokość transportowa (wysięgnik)	mm	2940	2890	3110	3073	3054
C Wysokość transportowa (z przewodami)	mm	3105	3005	3305	3073	3054
D Długość transportowa	mm	9600	9570	9610	9760	9740
E Szerokość transportowa	mm	2990	2990	2990	2990	2990
F Prześwit pod przeciwwagą	mm	1092	1092	1092	1092	1092
G Wysokość do dachu kabiny	mm	2980	2980	2980	2980	2980
H Szerokość nadwozia	mm	2710	2710	2710	2710	2710
I Wysokość kabiny nad nadwoziem	mm	840	840	840	840	840
J Szerokość kabiny	mm	1010	1010	1010	1010	1010
K Rozstaw kół zębatach	mm	3650	3650	3650	3650	3650
L Długość gąsienic	mm	4445	4445	4445	4445	4445
M Szerokość podwozia (stand.)	mm	2990	2990	2990	2990	2990
N Szerokość gąsienic (stand.)	mm	600	600	600	600	600
O Wysokość gąsienic	mm	945	945	945	945	945
P Prześwit nad podłożem *	mm	450,5	450,5	450,5	450,5	450,5

* : bez ostrogi przeciwślizgowej

ZASIĘG ROBOCZY



ZASIĘG ROBOCZY

	Jednostka	Wysięgnik jednoczęściowy			Wysięgnik przegubowy	
Długość wysięgnika	mm	5700			5850	
Długość ramienia	mm	2400	2900	3500	2400	2900
Pojemność łyżki	m³	1,05	0,92	0,81	0,92	0,81
A Maks. zasięg kopania	mm	9460	9865	10385	9710	10150
B Maks. zasięg kopania (podłoże)	mm	9280	9695	10220	9535	9983
C Maks. głębokość kopania	mm	6105	6590	7210	5980	6465
D Maks. wysokość załadunku	mm	6675	6830	6960	8105	8430
E Min. wysokość załadunku	mm	2985	2500	1870	3995	3390
F Maks. wysokość kopania	mm	9425	9620	9635	11010	11325
G Maks. wysokość do sworznia łyżki	mm	8130	8270	8415	9555	9885
H Maks. głębokość kopania w pionie	mm	5385	5525	5995	4975	5370
I Maks. promień pionu	mm	6025	6415	6740	6355	6620
J Maks. głębokość kopania (poziom 8°)	mm	5890	6395	7030	5860	6355
K Min. promień poziom 8°	mm	2840	2820	2790	1710	1710
L Min. promień obrotu ramienia	mm	3575	3560	3615	2790	2635
d Kąt otwierania łyżki	°	177	177	177	177	177

SIŁY KOPANIA (ISO)

	Jednostka	Wysięgnik jednoczęściowy			Wysięgnik przegubowy	
Długość wysięgnika	mm	5700			5850	
Długość ramienia	mm	2400	2900	3500	2400	2900
Pojemność łyżki	m³	1,05	0,92	0,81	0,92	0,81
ŁYŻKA (normalnie/po podn. ciśn.)	t	15,6/16,5	15,6/16,5	15,6/16,5	15,6/16,5	15,6/16,5
RAMIĘ (normalnie/po podn. ciśn.)	t	12,7/13,4	10,9/11,5	9,7/10,3	12,7/13,4	10,9/11,5

UDŹWIG KOPARKI

WYSIĘGNIK JEDNOCZĘŚCIOWY • BEZ ŁYŻKI

(JEDNOSTKA: 1000 KG)

A	1,5 m		3,0 m		4,5 m		6,0 m		7,5 m		9,0 m		Maks. zasięg		A

Wysięgnik jednoczęściowy 5,70 m • Ramię 2,90 m • Gąsienica 600 mm • Przeciwwaga 4,9 t

7,5 m								5,23 *	5,23 *					4,56 *	4,56 *	6,20
6,0 m								5,78 *	5,78 *					4,25 *	4,25 *	7,31
4,5 m								6,34 *	5,84	5,87 *	4,13			4,19 *	3,72	7,99
3,0 m						9,26 *	8,49	7,22 *	5,58	6,09	4,02			4,30 *	3,41	8,35
1,5 m						10,99 *	7,96	8,09 *	5,33	5,95	3,9			4,58 *	3,3	8,42
0,0 m			6,39 *	6,39 *		11,82 *	7,68	8,11	5,15	5,85	3,81			5,11 *	3,36	8,22
-1,5 m	6,97 *	6,97 *	11,08 *	11,08 *	11,72 *	7,6	8,02	5,08	5,83	3,78				5,59	3,64	7,73
-3,0 m	11,95 *	11,95 *	14,90 *	14,83	10,71 *	7,66	7,97 *	5,12						6,55 *	4,3	6,88
-4,5 m			11,39 *	11,39 *	8,32 *	7,9								6,37 *	5,98	5,50

Wysięgnik jednoczęściowy 5,70 m • Ramię 3,50 m • Gąsienica 600 mm • Przeciwwaga 4,9 t

7,5 m														3,81 *	3,81 *	6,87
6,0 m										4,58 *	4,2			3,61 *	3,61 *	7,89
4,5 m								5,68 *	5,68 *	5,33 *	4,13			3,58 *	3,33	8,52
3,0 m			12,46 *	12,46 *	8,25 *	8,25 *	6,60 *	5,59	5,77 *	3,99				3,68 *	3,06	8,85
1,5 m					10,19 *	7,98	7,58 *	5,29	5,9	3,84				3,92 *	2,96	8,92
0,0 m			7,77 *	7,77 *	11,38 *	7,58	8,02	5,06	5,77	3,71				4,35 *	3	8,74
-1,5 m	6,85 *	6,85 *	10,92 *	10,92 *	11,66 *	7,42	7,89	4,94	5,7	3,65				4,97	3,21	8,28
-3,0 m	10,65 *	10,65 *	15,76 *	14,4	11,06 *	7,43	7,88	4,94						5,75	3,69	7,49
-4,5 m	15,62 *	15,62 *	13,10 *	13,10 *	9,35 *	7,6	6,70 *	5,08						6,25 *	4,82	6,25

WYSIĘGNIK PRZEGUBOWY • BEZ ŁYŻKI

(JEDNOSTKA: 1000 KG)

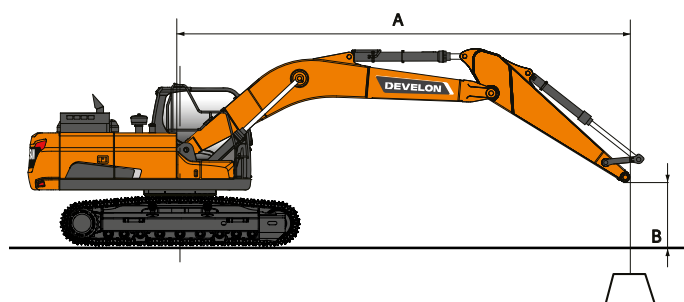
A	1,5 m		3,0 m		4,5 m		6,0 m		7,5 m		9,0 m		Maks. zasięg		A

Wysięgnik przegubowy 5,85 m • Ramię 2,40 m • Gąsienica 600 mm • Przeciwwaga 4,9 t

7,5 m														7,82 *	7,82 *	3,98
6,0 m					8,11 *	8,11 *								6,14 *	5,9	5,96
4,5 m					8,32 *	8,32 *	6,66 *	5,88						5,57 *	4,42	7,11
3,0 m					10,03 *	8,81	7,11 *	5,69	5,61 *	4,02				5,39 *	3,75	7,81
1,5 m					11,45 *	8,15	7,95 *	5,42	5,82 *	3,91				5,26 *	3,43	8,17
0,0 m					11,77 *	7,65	8,19	5,17	5,89	3,8				5,13	3,32	8,25
-1,5 m					10,90 *	7,47	8,02	5,02	5,82	3,73				5,29	3,41	8,05
-3,0 m			8,87 *	8,87 *	9,16 *	7,48	7,19 *	4,99	4,93 *	3,75				4,81 *	3,73	7,54
-4,5 m					6,46 *	6,46 *	4,92 *	4,92 *						3,85 *	3,85 *	6,59

Wysięgnik przegubowy 5,85 m • Ramię 2,90 m • Gąsienica 600 mm • Przeciwwaga 4,9 t

7,5 m					6,23 *	6,23 *								5,29 *	5,29 *	4,83
6,0 m					6,52 *	6,52 *	5,99 *	5,99 *						4,41 *	4,41 *	6,56
4,5 m					6,58 *	6,58 *	6,27 *	5,99	4,71 *	4,12				4,08 *	4	7,62
3,0 m			11,35 *	11,35 *	9,03 *	9,01	6,72 *	5,78	5,33 *	4,07				3,98 *	3,45	8,27
1,5 m					11,06 *	8,33	7,54 *	5,49	5,59 *	3,95				4,03 *	3,17	8,62
0,0 m					11,76 *	7,76	8,24	5,21	5,91	3,81				4,24 *	3,08	8,69
-1,5 m					11,33 *	7,48	8,03	5,02	5,8	3,71				4,63 *	3,14	8,50
-3,0 m			9,40 *	9,40 *	9,91 *	7,42	7,63 *	4,95	5,66 *	3,69				4,78 *	3,4	8,02
-4,5 m					7,55 *	7,52	5,83 *	5,01						3,91 *	3,91 *	7,21



: Wielkość podnoszenia stojąc przodem.

: Wielkość podnoszenia stojąc bokiem do osi jazdy lub przy obrocie o 360°.

1. Wartości udźwigu są zgodne z ISO 10567:2007(E).
2. Punkt zaczepienia znajduje się na końcu ramienia.
3. * = Obciążenia nominalne w oparciu o wydajność układu hydraulicznego.
4. Obciążenia nominalne nie przekraczają 75% obciążeń przewracających lub 87% wydajności układu hydraulicznego.
5. Aby obliczyć udźwig dla łyżki, należy odjąć rzeczywistą masę łyżki od podanych wartości.
6. Zaprezentowane konfiguracje nie muszą odzwierciedlać standardowego wyposażenia maszyny.

WYPOSAŻENIE STANDARDOWE I OPCJONALNE

● Standard ○ Opcja

Silnik

- Develon DLo6V, zgodny z normą Stage V, SCR, DOC i DPF, chłodzony wodą silnik Diesla z turbodoładowaniem z zaworem sterującym i międzystopniową chłodnicą powietrzną
- Funkcja automatycznej redukcji obrotów
- Automatyczne wyłączenie
- Brak EGR

Układ hydrauliczny

- Wspomaganie przepływu w wysięgniku i ramieniu
- Funkcja dokładnego obrotu, włączanie i wyłączenie w kabinie
- Zawory zapobiegające kołysaniu
- Dodatkowe porty (na zawory)
- Funkcja zwiększania mocy aktywowana jednym przyciskiem
- Wysoki przepływ w dwukierunkowym układzie hydraulicznym + przewody młota (PE3C)
- Funkcja Smart Power Control (SPC)
- Zabezpieczenie przeciwwstrząsowe cylindra i uszczelnienia chroniące przed zanieczyszczeniami
- Dwie pompy przepływowe
- Przewody hydrauliczne do chwytaka dwuszcękowego (zawór rozdzielczy w siłowniku łyżki)
- Przewody hydrauliczne niskiego przepływu do łyżek obrotowych lub odchylanych (sterowanie joystickiem)
- Przewody hydrauliczne do szybkozłacza
- Funkcja pływania wysięgnika

Kabina i wnętrze

- Uszczelniona kabina z zespołem CabSus
- W pełni regulowany, ogrzewany fotel amortyzowany
- Klimatyzacja i układ nagrzewania
- Podciągana do góry roleta przeciwsłoneczna na przedniej szybie i zdejmowana szyba dolna
- Przesuwane lewe okno
- Górne i dolne wycieraczki równoległe szyby przedniej o działaniu przerywanym
- Osłona przeciwdeszczowa
- Przełącznik układu odmrażania szyby tylnej
- Regulowane dźwignie przegubowe PCC do sterowania ramieniem, wysięgnikiem, łyżką i obrotami
- Joysticki i pedały do proporcjonalnego sterowania pomocniczym układem hydraulicznym
- Jedno- i dwukierunkowy pedał do sterowania układem pomocniczym
- Przełącznik typu jog/shuttle
- Wielofunkcyjny 8-calowy ekran dotykowy DEVELON Smart Touch
- System zarządzania osprzętem
- Pokrętko regulacji prędkości silnika (obr./min)
- Automatyczna regulacja prędkości jazdy
- 4 tryby robocze i 4 tryby pracy
- Wiele schowków (np. schowek na dokumenty pod siedzeniem)
- Schowek (na narzędzia itp.)
- Ogrzewany i chłodzony pojemnik na jedzenie
- Płaska, łatwa w czyszczeniu podłoga o dużej powierzchni
- Uruchamianie bez kluczyka (system inteligentnego kluczyka) i zdalne blokowanie/odblokowywanie drzwi
- Zabezpieczenie przed kradzieżą
- Dodatkowe gniazdo 12 V
- Port komunikacji szeregowej do podłączenia komputera PC/laptopa
- Zdalny wyłącznik (radiowy)

- Głośniki i przyłącza radia
- Radio DAB z przesyłaniem strumieniowym przez Bluetooth i zestawem głośnomówiącym
- Tylna i boczna kamera
- Kamera 360° (widok dookoła maszyny)
- Kamera 360° (widok dookoła maszyny) + wykrywanie ultradźwiękowe
- W pełni regulowany fotel amortyzowany (ogrzewanie i chłodzenie)

Bezpieczeństwo

- Kabina Roll Over Protective Structure (ROPS)
- Zawory bezpieczeństwa siłowników wysięgnika i ramienia
- Urządzenie ostrzegające przed przeciążeniem
- Duże poręcze zabezpieczające na nadwoziu i stopniach
- Lampa ostrzegawcza („kogut”)
- Stopnie antypoślizgowe wykonane z płyt perforowanych
- Hydrauliczna dźwignia zabezpieczająca
- Szyby bezpieczne
- Młotek bezpieczeństwa
- Lewe i prawe lusterka wsteczne
- Korek wlewu paliwa zamykany na klucz i pokrywy
- Wyłącznik akumulatora
- Awaryjny wyłącznik silnika i przełącznik sterowania pompą hydrauliczną
- System zapobiegający restartowi silnika
- Poręcze zabezpieczające (ISO 2867:2011)
- Hamulec postojowy
- 8 świateł roboczych LED (2 światła wysięgnika, 4 światła nadwozia, 2 dodatkowe światła na kabinie)
- Dodatkowe 4 światła robocze LED (2 z przodu, 2 z tyłu kabiny)
- System chroniący przed spadającymi przedmiotami – górne i przednie osłony kabiny (ISO 10262 poziomu II i SAE J1356)
- Górne i dolne osłony przedniego okna

Inne

- Wysięgnik 5700 mm – ramię 2900 mm – przeciwwaga 4900 kg
- DEVELON Fleet Management Web (system telematyczny)
- Funkcja automatycznego odłączenia pompy napełniania zbiornika paliwa
- Podwójny filtr powietrza oraz filtr wstępny Turbo z separatorem pyłu
- Filtr wstępny paliwa z czujnikiem separatora wody
- Osłona przeciwpływowa radiatora/chłodnicy oleju
- Funkcja samodiagnostyki
- Alternator (24 V, 100 A) – akumulator (2 × 12 V, 150 Ah)
- Napęd hydrostatyczny z 2-biegową skrzynią biegów Powershift
- Zdalne smarowanie układu obrotowego i przegubów grupy roboczej
- Ramiona: 2400 mm, 2900 mm
- Ramiona: 3500 mm – tylko wysięgnik jednoczęściowy
- Wysięgnik: 5850 mm – wysięgnik przegubowy
- łyżki DEVELON: pełen zakres łyżek GP, HD i Rock (do kamieni)
- Młoty DEVELON i szybkozłacza DEVELON
- Układ automatycznego smarowania
- Kompresor powietrza

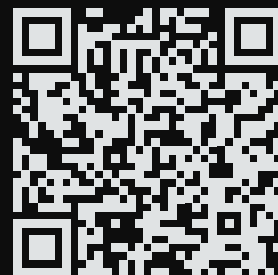
Podwozie

- Standardowe podwozie stałe 2990 mm z gąsienicami 600 mm
- Potrójna stopa z ostrogą antypoślizgową 600 mm
- Potrójna stopa z ostrogą antypoślizgową 700 mm
- Potrójna stopa z ostrogą antypoślizgową 800 mm
- Potrójna stopa z ostrogą antypoślizgową 900 mm
- Lemiesz spycharki dla gąsienic 600-700-800 mm



Powered by Innovation

ODKRYJ WIĘCEJ
DX225LC-7



DEVELON

DOOSAN Infracore Europe s.r.o.
IBC - Pobřežní 620/3, 186 00 Praha 8-Karlín
Czech Republic

©2023 DEVELON D4600882-PL (04-23)

Některé údaje technické se opírají na výpočty konstrukčních, a ne na reálné měření. Údaje technické slouží pouze jako orientační a mohou být změněny bez předvarování.
Údaje technické týkající se výkonu, spotřeby, hmotnosti a rozměrů mohou být odlišné od údajů uvedených v technické specifikaci.
Změny produktů Develon mohou představovat změny od standardového.